

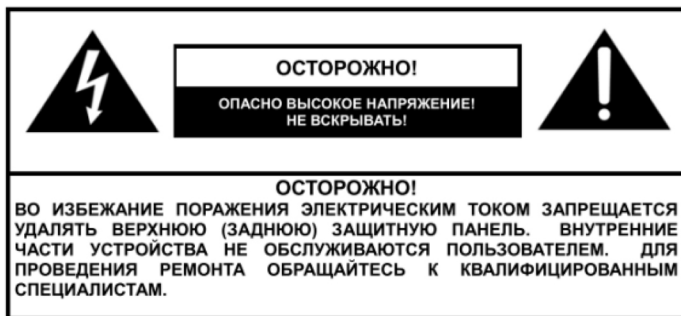
## ИНСТРУКЦИЯ ПОЛЬЗОВАТЕЛЯ



**Цветная видекамера высокого разрешения  
"День/Ночь" с ИК подсветкой и  
варифокальным объективом**

**Модели: LDP-SA573XI-36-V28, LDP-SA573XI-48-V28,  
LDP-SA573XI-48-V60, LDP-GA573XI-36DU-V28,  
LDP-GA573XI-48DU-V60**

## Меры предосторожности



Данный символ используется для предупреждения пользователя о наличии внутри корпуса устройства "опасно высокого напряжения", которое может вызвать поражение электрическим током.



Данный символ предназначен для предупреждения пользователя о наличии в прилагаемой документации важных указаний по эксплуатации и обслуживанию (ремонту) устройства.

### Предупреждение

Для предотвращения пожара или поражения электрическим током, не подвергайте данное устройство воздействию дождя или влаги. Во избежание поражения электрическим током не открывайте корпус. Ремонтные работы должны выполняться только квалифицированным персоналом.

Данный продукт изготовлен в соответствии со стандартами CE и FCC.



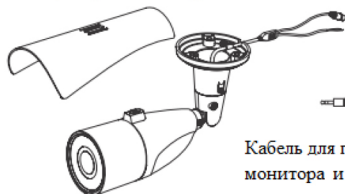
## Содержание

|  |    |
|--|----|
| Меры предосторожности .....            | 2  |
| Комплектация .....                     | 4  |
| Габаритные размеры, мм .....           | 5  |
| Функциональные особенности .....       | 5  |
| Наименование аксессуаров и частей..... | 6  |
| Подключения .....                      | 8  |
| Настройка .....                        | 9  |
| Навигация по экранному меню.....       | 10 |
| Технические характеристики .....       | 20 |

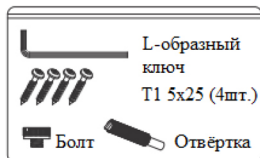
## Комплектация

Убедитесь, что следующие аксессуары имеются в комплектации:

Солнцезащитный козырёк



Кабель для подключения сервисного монитора и пульта ДУ



Аксессуары



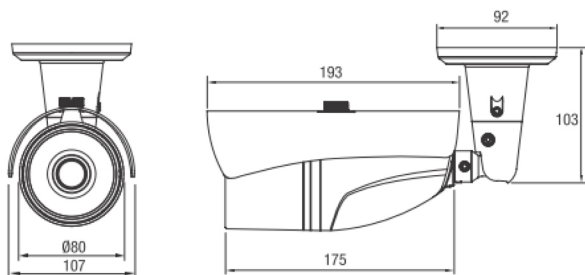
Инструкция пользователя

### Аксессуары

- L-образный ключ: для отвинчивания винтов кронштейна, регулирующих положение камеры.
- Винты: надёжно закрепите ими кронштейн к стене или потолку.
- Болт: для фиксации солнцезащитного козырька.
- Отвёртка: для регулировки зумма и фокусировки.
- Кабель для подключения сервисного монитора и пульта ДУ: позволяет отображать изображение на сервисном мониторе в процессе настройки камеры и осуществлять навигацию по экранному меню камеры, используя пульт ДУ.



## Габаритные размеры, мм

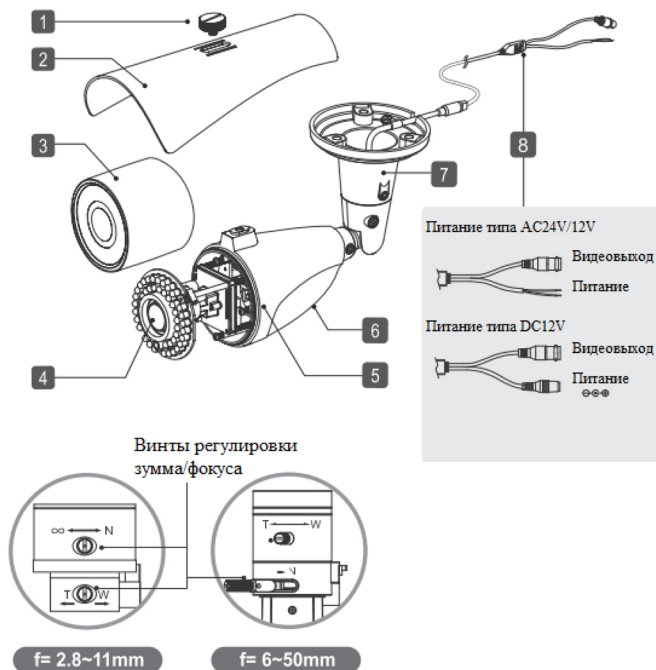


## Функциональные особенности

- ПЗС матрица 1/3" EXview HAD II Hi-Resolution
- Видеопроцессор Sony Effio
- Разрешение 650твл.цветн. / 700твл. ч/б режим
- Внешняя регулировка фокуса и фокусного расстояния (только модели LDP-GA573XI)
- Экранное меню настройки параметров камеры (OSD)
- Функция подавления шумов (2D-DNR)
- Функция подавления ярких источников света (HLC)
- Функция адаптивной коррекции цветопередачи (ATR)
- Варифокальный объектив с автоматической диафрагмой, f 2.8~10.5(11)мм или f 6.0~50мм
- Технология Split Glass
- Автоматическое переключение режимов "День/Ночь" (фотосенсор)
- 36 или 48 встроенных ИК диодов
- Порт для подключения сервисного монитора / пульта настройки параметров камеры
- Всепогодный корпус, класс защиты IP66
- Питание 12V DC или 24V AC/12V DC.
- Кронштейн с кабельным каналом в комплекте

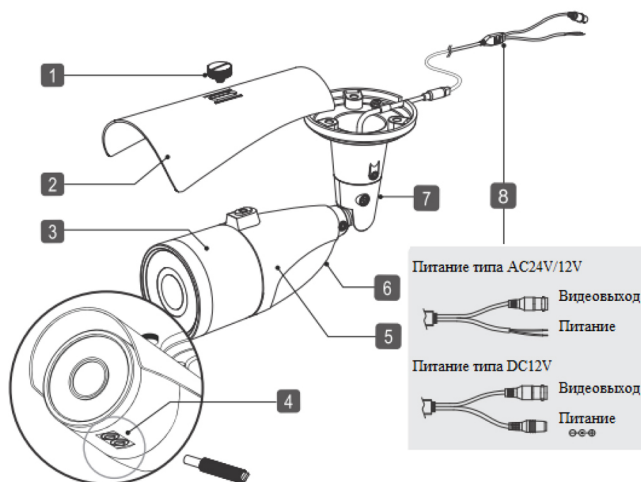
## Наименование аксессуаров и частей

Модели: LDP-SA573XI-36-V28, LDP-SA573XI-48-V28, LDP-SA573XI-48-V60

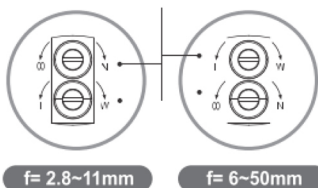


1. Болт, фиксирующий солнцезащитный козырёк
2. Солнцезащитный козырёк
3. Передняя крышка
4. Объектив (с регулировкой зумма/фокуса)
5. Задняя крышка
6. Заглушка порта для подключения сервисного монитора
7. Кронштейн
8. Кабель питания и видеосигнала

Модели: LDP-GA573XI-36DU-V28, LDP-GA573XI-48DU-V60

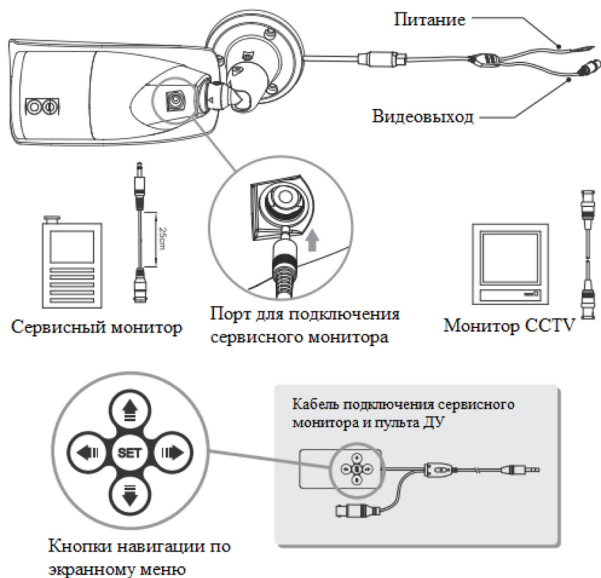


Внешние регулировочные винты  
(зум и фокус)



1. Болт, фиксирующий солнцезащитный козырёк
2. Солнцезащитный козырёк
3. Передняя крышка
4. Объектив (с регулировкой зумма/фокуса)
5. Задняя крышка
6. Заглушка порта для подключения сервисного монитора
7. Кронштейн
8. Кабель питания и видеосигнала

## Подключения



- Подключение источника питания
  - тип источника питания: DC12V. Требуется соблюдать правильную полярность.
  - тип источника питания AC24V/DC12V: автоматическое определение полярности.
- У видеокамеры имеется дополнительный видеовыход для подключения сервисного монитора с помощью кабеля, поставляемого в штатной комплектации.
- Для настройки экранного меню требуется кабель подключения сервисного монитора и пульта ДУ.

## Настройка

### ■ Регулировка зумма и фокусировки

- Для увеличения угла обзора, поверните винт регулировки зумма в направлении "W"(Wide), а для уменьшения угла обзора – в направлении "T"(Tele).

- Для фокусировки на близкие объекты, поверните винт регулировки фокуса в направлении "N"(Near), а для фокусировки вдаль – в направлении " $\infty$ "(Far).

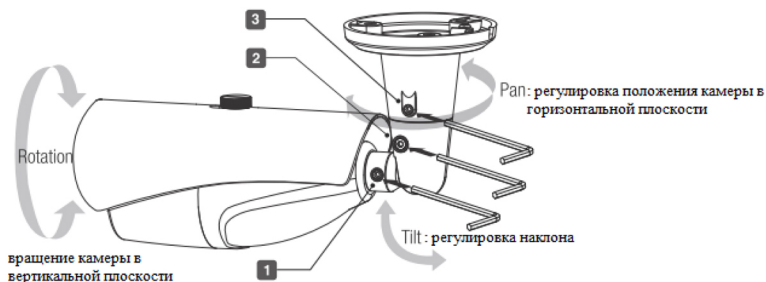
### ■ Использование сервисного монитора

- Проверьте позиционирование картинки с помощью сервисного монитора и отрегулируйте угол обзора и фокусировку, если это необходимо.

- После регулировки, надёжно завинтите переднюю крышку камеры во избежание попадания влаги внутрь корпуса.

### ■ Регулировка положения камеры - кронштейн

Ослабьте регулировочные винты перед началом настройки положения камеры (Используйте L-образный ключ, поставляемый в штатной комплектации).



## Навигация по экранному меню

### 1. Назначение кнопок управления пульта ДУ

- > Кнопка «SET»: Вход в меню или подтверждение изменений.
- > Кнопки «Вверх/Вниз» (▲▼): для выбора желаемого раздела меню.
- > Кнопки «Влево/Вправо» (◀▶): установка значений выбранных параметров.

### 2. Структура экранного меню

| Меню (MAIN MENU)                          | Конфигурация (CONFIGURATION) |                                       |  |
|---|------------------------------|---------------------------------------|--|
| Объектив (LENS)                           | Авто (AUTO)                  | Тип (TYPE)                            | DC/VIDEO   |
|   |                              | Режим (MODE)                          | АВТО/ЗАКРЫТ/ОТКРЫТ<br>(AUTO/OPEN/CLOSE)                        |
|   |                              | Скорость (SPEED)                      | 0 ~ 255  |
|   | ВРУЧНУЮ (MANUAL)             |                                       |  |
| Скорость затвора/<br>APU<br>(SHUTTER/AGC) | Авто (AUTO)                  | Высокая освещенность (HIGH LUMINANCE) |  |
|   |                              | Режим (MODE)                          | АВТО ДИАФ/<br>ЗАТВ+АВТО ДИАФ<br>(AUTO IRIS/ SHUT+AUTO<br>IRIS) |
|   |                              | Яркость (BRIGHTNESS)                  | 000~255  |
|   |                              | Низкая освещенность (LOW LUMINANCE)   |  |
|   |                              | Режим (MODE)                          | ВЫКЛ/ АПУ (OFF / AGC)  |
|   | Яркость (BRIGHTNESS)         | X0.25, 0.50, 0.75, 1.00               |  |
|   | ВРУЧНУЮ (MANUAL)             | Режим (MODE)                          | ЗАТВ+АПУ (SHUT +<br>AGC)                                       |
|   |                              | Скорость затвора<br>(SHUTTER)         | 1/60,1/100,1/250~1/1000<br>0<br>(PAL:1/50,<br>1/120~1/10000)   |
|   |                              | АПУ (AGC)                             | 6.00/12.00/18.00/24.00/3<br>0.00/36.00/42.00/44.80             |
| Баланс белого<br>(WHITE BAL.)             | АОББ (ATW)                   | Скорость (SPEED)                      | 0~255  |
|   |                              | Задержка (DELAY CNT)                  | 0~255  |
|   |                              | Кадр АОББ (ATW FRAME)                 | X0.5/ x0.1/ x1.5/ x2.0   |
|   |                              | Среда (ENVIRONMENT)                   | ВНУТРИ/НА УЛИЦЕ<br>(INDOOR/ OUTDOOR)                           |
|   | Принудительно (PUSH)         |                                       |  |
|   | Пользователь1 (USER1)        | Уровень синего (B-GAIN)               | 000~255  |

|  |                              |                               |  |
|--|------------------------------|-------------------------------|--|
|  |                              | Уровень красного (R-GAIN)     | 000~255  |
|  | Пользователь2 (USER2)        | Уровень синего (B-GAIN)       | 000~255  |
|  |                              | Уровень красного (R-GAIN)     | 000~255  |
|  | Анти мерц. (ANTI CR)         |                               |  |
|  | Вручную (MANUAL)             | Уровень (LEVEL)               |  |
|  | Сохранить (PUSH LOCK)        |                               |  |
| <b>Настройка изображения (PICT ADJUST)</b>                           |                              | Зеркало (MIRROR)              | ВКЛ/ВЫКЛ (OFF / ON)  |
|  |                              | Яркость (BRIGHTNESS)          | 000~255  |
|  |                              | Контраст (CONTRAST)           | 000~255  |
|  |                              | Резкость (SHARPNESS)          | 000~255  |
|  |                              | Оттенок (HUE)                 | 000~255  |
|  |                              | Усиление (GAIN)               | 000~255  |
| <b>Шумоподавление (NR – noise reduction)</b>                         |                              | Режим (NR MODE)               | (ВЫКЛ, Y, C, Y/C)<br>OFF, Y, C, Y/C                                      |
|  |                              | Y-уровень (Y LEVEL)           | 000~015  |
|  |                              | C-уровень (C LEVEL)           | 000~015  |
| <b>Адаптивная коррекция цветопередачи (ATR- adaptive tone curve)</b> | ВЫКЛ (OFF)                   |                               |  |
|  | ВКЛ (ON)                     | Яркость (LUMINANCE)           | НЗК/СРД/ВСК<br>(LOW/ MID/ HIGH)  |
|  |                              | Контраст (CONTRAST)           | НЗК/СРД/НЗК/СРД/СРД/ВСК<br>К/ВСК<br>(LOW/ MIDLOW/ MID/<br>MIDHIGH/ HIGH) |
| <b>Засветка (BACKLIGHT)</b>  | ВЫКЛ/ВЛС/НЛС (OFF/ ВЛС/ НЛС) |                               |  |
| <b>ID-номер камеры (CAMERA ID)</b>                                   | ВКЛ/ВЫКЛ (OFF/ ON)           |                               |  |
| <b>День/Ночь (DAY/NIGHT)</b>   | Авто (AUTO)                  | BURST                         | ВКЛ/ВЫКЛ (OFF/ON)  |
|  |                              | Задержка (DELAY CNT)          | 000~255  |
|  |                              | День -> Ночь (DAY-> NIGHT)    | 000~255  |
|  |                              | Ночь-> День (NIGHT-> DAY)     | 000~255  |
|  | Цветной (COLOR)              |                               |  |
|  | Ч/Б (B/W)                    | BURST                         | ВКЛ/ВЫКЛ (OFF/ON)  |
|  |                              | Оптимизатор ИК (IR OPTIMAZER) | ВКЛ/ВЫКЛ (OFF/ON)  |
| Режим (MODE)   |                              | Центр/Авто (CENTER/AUTO)      |  |

|                                       |   |                                     |                                      |
|---------------------------------------|---|-------------------------------------|--------------------------------------|
|                                       |   | Уровень (LEVEL)                     | 000~031                              |
|                                       | Внеш1 (EXT1)  | Только модели LDS-573A, LDS-573A-AC |                                      |
|                                       | Внеш2 (EXT2)  | <i>Не используется</i>              |                                      |
| <b>Детектор движения (MOTION DET)</b> | ВЫКЛ (OFF)  |                                     |                                      |
|                                       | ВКЛ (ON)  | Чувствительность (DETECT SENSE)     | 000~127                              |
|                                       |   | Отображать (BLOCK DISP)             | ВКЛ/ВЫКЛ/ВЫБОРОЧНО (OFF/ ON/ ENABLE) |
|                                       |   | Область детекции (MONITOR AREA)     | ВКЛ/ВЫКЛ (OFF/ON)                    |
|                                       |   | Выбор области (AREA SEL)            | 1/4, 2/4, 3/4, 4/4                   |
|                                       |   | Верх (TOP)                          | 000~244 (PAL:000~288)                |
|                                       |   | Низ (BOT)                           | 000~244 (PAL:000~288)                |
|                                       |   | Лево (LEFT)                         | 000~474 (PAL:000~468)                |
|                                       |   | Право (RIGHT)                       | 000~474 (PAL:000~468)                |
| <b>Маскирование (PRIVACY)</b>         | OFF   |                                     |                                      |
|                                       | ON  | Выбор области (AREA SEL)            | 1/8~8/8 (1/4~4/4)                    |
|                                       |   | Верх (TOP)                          | 000~244 (PAL:000~288)                |
|                                       |   | Низ (BOT)                           | 000~244 (PAL:000~288)                |
|                                       |   | Лево (LEFT)                         | 000~474 (PAL:000~468)                |
|                                       |   | Право (RIGHT)                       | 000~474 (PAL:000~468)                |
|                                       |   | Цвет (COLOR)                        | 1~8                                  |
|                                       |   | Прозрачность (TRANSP)               | 0.00/ 0.5/ 0.75/ 1.0                 |
| Мозаика (MOSAIC)                      | ВКЛ/ВЫКЛ (OFF/ON)   |                                     |                                      |
| <b>Синхронизация (SYNC)</b>           | Внутренняя (INT)  |                                     |                                      |
| <b>Язык (LANGUAGE)</b>                | Английский/японский/немецкий/французский/русский/португальский/испанский (ENGLISH/ JAPANESE/ GERMAN/ FRENCH/ RUSSIAN/ PORTUGUESE/SPANISH) |                                     |                                      |
| <b>Сброс (CAMERA RESET)</b>           |   |                                     |                                      |
| <b>Возврат (BACK)</b>                 |   |                                     |                                      |
| <b>Выход (EXIT)</b>                   |   | Сохранить всё (SAVE ALL)            |                                      |

### 3. Настройка экранного меню

Меню используется для управления и регулировки различных функций и параметров камеры. Перед проведением настройки, внимательно прочтите следующий раздел руководства.

*Примечание: параметры камеры предварительно настроены для оптимальной производительности. Их изменение не рекомендуется.*

- 1) Для вызова экранного меню, нажмите кнопку «SET».
- 2) Для выбора нужного раздела, используйте кнопки «UP/DOWN» (Вверх/Вниз).



## **LENS (Объектив)**

Здесь указывается тип регулировки объектива – автоматически или вручную. Это зависит от типа установленного объектива.

### **AUTO: TYPE, MODE, SPEED (Автоматический режим: тип, режим, скорость)**

Здесь регулируются параметры автоматического режима управления объективом. При выборе этого режима, доступна настройка таких параметров как тип автоматической диафрагмы, режим и скорость управления диафрагмой.

- TYPE (Тип) : DC, VIDEO

Выбор типа автоматической регулировки диафрагмы.

- MODE (Режим): AUTO (Авто), OPEN (Открыть), CLOSE (закрыть)

> AUTO (Авто): автоматическая регулировка диафрагмы объектива

> OPEN (Открыть): диафрагма объектива полностью открыта

> CLOSE (Закрыть): диафрагма объектива полностью закрыта

- SPEED (скорость): 000~255

Установка скорости открытия и закрытия диафрагмы объектива. Если значение слишком велико, то диафрагма может работать некорректно.

### **MANUAL (Вручную)**

Этот режим выбирается при ручной регулировке диафрагмы или если она не регулируется.

## **SHUTTER/ AGC (Скорость затвора/APY)**

Этот раздел используется для контроля освещенности.

### **AUTO: HIGH LUMINANCE, LOW LUMINANCE (АВТО: высокая или низкая освещенность)**

Настройки при работе с автодиафрагмой. Здесь указывается значение скорости затвора и уровень яркости в зависимости от условий освещения.

- HIGH LUMINANCE (высокое освещение): эта функция используется для автоматической регулировки экспозиции в условиях средней или высокой интенсивности освещения.

> MODE: AUTO IRIS, SHUT+AUTO IRIS (Режим: автодиафрагма, затвор+автодиафрагма)

AUTO IRIS (автодиафрагма) – значение электронного затвора фиксировано и экспозиция регулируется только механической диафрагмой.

SHUT+AUTO IRIS (затвор+автодиафрагма) – экспозиция регулируется электронным затвором при средней освещенности, и механической диафрагмой при высокой освещенности.

☞ Если указан ручной режим регулировки в разделе «Объектив», то этот режим отображается как "SHUT" (Затвор). В этом случае, экспозиция регулируется только электронным затвором.

> BRIGHTNESS (Яркость): 000~255

Укажите значение яркости. Чем больше значение яркости, тем светлее экран.

- LOW LUMINANCE (низкое освещение): эта функция используется для автоматической регулировки экспозиции в условиях низкой интенсивности освещения.

> MODE: AGC, OFF (Режим: АРУ, ВЫКЛ)

AGC (АРУ) – экспозиция управляется с помощью АРУ.

> BRIGHTNESS (Яркость): x0.25, x0.50, x0.75, x1.00

Укажите значение яркости. Чем больше значение яркости, тем светлее экран.

### **MANUAL : MODE, SHUTTER, AGC (Вручную: режим, затвор, АРУ)**

Настройки при работе в режиме ручного управления диафрагмой. Здесь можно указать значения скорости электронного затвора и величину АРУ.

- MODE: SHUTTER + AGC (fixed) (Режим: затвор+АРУ)

- SHUTTER (скорость затвора): 1/60, 1/100, 1/250, 1/500, 1/1000, 1/2000, 1/4000, 1/10000  
(PAL: 1/50, 1/120, 1/250 ~ 1/10000)

- AGC (АРУ): 6.00/ 12.00/ 18.00/ 24.00/ 30.00/ 36.00/ 42.00/ 44.80

При увеличении величины АРУ, изображение будет ярче, но уровень шума также будет увеличен.

### **WHITE BAL (Баланс белого)**

Эта функция используется для управления балансом белого при различных условиях освещенности. Регулировка этого параметра позволяет настроить правильную цветопередачу.

### **ATW (Auto Tracking White Balance) (АОББ1 – автоматическое отслеживание баланса белого)**

Выберите режим ATW для автоматической регулировки цветовой температуры в соответствии с условиями освещения.

- SPEED (Скорость): 000~255

Укажите величину скорости регулировки ББ.

- DELAY CNT (Задержка): 000~255

Укажите задержку регулировки ББ.

- ATW FRAME: x0.5, x1.0, x1.5, x2.0

Укажите диапазон цветовой температуры для регулировки ББ.

- ENVIRONMENT (Среда наблюдения):

> INDOOR (В помещении): адаптировано для регулировки ББ в условиях искусственного освещения (натриевые лампы и лампы накаливания)

> OUTDOOR (На улице): адаптировано для регулировки ББ в условиях естественного освещения (солнечный свет)

### **PUSH (Принудительно):**

Регулировка ББ вне зависимости от условий освещённости.

**USER1 (Пользователь1):**

Это режим регулировки ББ с фиксированным значением усиления, адаптирован для работы в условиях естественного освещения. Здесь можно настроить уровни синего и красного цветов.

**USER2 (Пользователь2):**

Это режим регулировки ББ с фиксированным значением усиления, адаптирован для работы в условиях искусственного освещения. Здесь можно настроить уровни синего и красного цветов.

**ANTI CR(Анти мерцание):**

Этот режим используется для уменьшения мерцания изображения, которое может возникать из-за разности тактовой частоты работы камеры и источников искусственного освещения.

**MANUAL (Вручную):**

Здесь можно произвести регулировку ББ вручную. Уменьшение уровень параметра увеличивает уровень синего цвета, а увеличение этого уровня – усиливает красный цвет.

**PUSH LOCK (Сохранить):**

Этот режим сохраняет текущие параметры баланса белого.

Выберите этот режим и нажмите кнопку «SET». При изменении местоположения камеры или источника света требуется повторить процедуру.

**PICT ADJUST (Настройка изображения)****MIRROR : ON, OFF (Зеркальное отражение: ВКЛ, ВЫКЛ)**

Эта функция используется для показа на мониторе зеркального отражения картинки, получаемой камерой.

**BRIGHTNESS (Яркость): 000~255**

Регулировка яркости изображения.

**CONTRAST (Контраст): 000~255**

Регулировка контраста изображения, степень различения тёмных и светлых областей изображения.

**SHARPNESS (Резкость): 000~255**

Регулировка резкости изображения.

**HUE (Оттенок): 000~255**

Регулировка цветового оттенка изображения.

## **GAIN (Усиление): 000~255**

Регулировка насыщенности изображения.

## **NR - Noise Reduction (Шумоподавление)**

**NR MODE: OFF, Y, C, Y/C (Режим: ВЫКЛ, Y,C, Y/C)**

Эта функция используется для улучшения качества изображения посредством фильтрации шума, генерируемого в условиях низкой освещенности. Можно выбрать один из доступных режимов: Y (яркостная составляющая), C (цветовая составляющая), Y/C (комбинированный режим) и настроить уровень подавления каждой компоненты отдельно).

## **ATR - Adaptive Tone-Curve Reproduction (Адаптивная коррекция цветопередачи)**

**ON: LUMINANCE, CONTRAST (ВКЛ: яркость, контраст)**

Эта функция используется для улучшения качества всего изображения, обеспечивая оптимальную цветопередачу областей картинки с разным уровнем освещенности. Оптимальная цветопередача обеспечивается автоматической регулировкой уровня яркости и контрастности изображения.

- LUMINANCE: LOW/ MID/ HIGH (уровни яркости: низкий/средний/высокий)
- CONTRAST: LOW/ MIDLOW/ MID/ MIDTHIGH/ HIGH (уровни контраста: самый низкий/низкий/средний/высокий/самый высокий)

## **BACKLIGHT(Засветка)**

**BLC - Back Light Compensation (Компенсация задней засветки):**

Процессор делит кадр на отдельные области и вычисляет уровни освещенности каждой зоны, уменьшая интенсивность чрезмерно ярких областей, выделяя объекты на переднем плане.

**HLC - High Light Compensation (Компенсация ярких источников света):**

Эта функция позволяет маскировать чрезмерно яркие области, что приводит к улучшению разборчивости остальных областей экрана.

## **CAMERA ID (ID-номер камеры)**

Эта настройка позволяет присвоить камере номер или название для последующей легкой её идентификации среди множества камер, которые могут быть подключены к видеорегистратору.

**Установка ID-номера камеры:**

1. Войдите в режим установки названия камеры.
2. Используя кнопки навигации, выберите нужные цифры и буквы для создания ID-номера.
3. Нажмите кнопку "CLR", чтобы удалить ID-номер.
4. Нажмите кнопку "POS" для регулировки расположения ID-номера на экране.

## **DAY/NIGHT (Функция «День-Ночь»)**

Эта функция управляет цветовыми режимами работы камеры в зависимости от условий

освещения.

**AUTO: BURST, DELAY CNT, DAY->NIGHT, NIGHT->DAY (АВТО: функция BURST, задержка, уровни яркости при переходе из одного режима в другой)**

Камера работает в цветном режиме в дневное время и автоматически переключается в чёрно-белый режим при наступлении тёмного времени суток или выключении света.

- BURST: функция сглаживания шума в чёрно-белом режиме (BURST OFF) или сглаживание перехода из цветного режима в чёрно-белый (BURST ON).
- DELAY CNT (задержка при переключении режимов): укажите величину задержки при переключении режимов.
- DAY->NIGHT (День->Ночь): укажите уровень освещенности, при котором будет происходить переключение цветного режима на чёрно-белый.
- NIGHT->DAY (Ночь->День): укажите уровень освещенности, при котором будет происходить переключение чёрно-белого режима на цветной.

**COLOR (Цветной)**

Камера всегда работает в цветном режиме, независимо от условий освещения.

**В/В: BURST, IR OPTIMIZER, MODE, LEVEL (Ч/Б: функция BURST, оптимизатор ИК-подсветки, режим, уровень)**

Камера всегда работает в чёрно-белом режиме, независимо от условий освещения.

- BURST: функция сглаживания шума в чёрно-белом режиме (BURST OFF) или сглаживание перехода из цветного режима в чёрно-белый (BURST ON).
- IR OPTIMIZER (оптимизатор ИК-подсветки): регулировка интенсивности свечения ИК-светодиодов.
- MODE (режим):
  - > CENTER (центр): этот режим эффективен, если объекты, которые могут быть засвечены, расположены у центра просматриваемой области.
  - > AUTO (Авто): этот режим эффективен, если засвечиваемые объекты разбросаны по всей области наблюдения.
- LEVEL (уровень): укажите необходимый уровень интенсивности ИК-подсветки.

**EXT1 (Внешн.1)**

В этом режиме переключение между режимами День-Ночь происходит по сигналу фотосенсора.

**[ Внимание ]**

*Этот режим рекомендуется использовать в моделях видеокамер со встроенной функцией «День-ночь» и с ИК-подсветкой.*

**EXT2 (Внешн.2) – не используется**

### **MOTION DET (Детектор движения)**

Эта функция используется для обнаружения движения в наблюдаемой области.

Имеется четыре области детекции движения, каждая из которых может быть настроена индивидуально.

### **DETECT SENSE (Чувствительность детектора): 000~127**

Регулировка чувствительности детектора движения.

### **BLOCK DISP: OFF, ON, ENABLE (Отображение – ВКЛ, ВЫКЛ, выборочно)**

Включение/выключение индикации обнаружения движения (значка бегущего человека).

- OFF (ВЫКЛ): индикатор детектора движения не отображается при наличии движения
- ON (ВКЛ): индикатор детектора движения отображается при наличии движения
- ENABLE (Выборочно): указываются зоны, индикация движения в которых не будет отображаться.

### **MONITOR AREA: OFF, ON (Область детекции: ВЫКЛ, ВКЛ)**

Здесь указывается режим работы детектора движения – по областям (ВКЛ) или по всему экрану (ВЫКЛ).

### **AREA SEL: 1/4 ~ 4/4 (Выбор области детекции)**

Здесь производится выбор и настройка областей детекции.

- TOP (Верх): укажите расположение верхней границы области детекции.
  - BOTTOM (Низ): укажите расположение нижней границы области детекции.
  - LEFT (Лево): укажите расположение левой границы области детекции.
  - RIGHT (Право): укажите расположение правой границы области детекции.
- ☞ Примечание: если значение параметра «MONITOR AREA» установлено как «OFF», то параметр «BLOCK DISP» применяется ко всей области экрана.

### **PRIVACY (Маскирование)**

Эта функция используется для маскирования определённых областей экрана. Имеется 8 различных зон маскирования, каждая из которых может быть настроена индивидуально.

### **AREA SEL (Выбор области): 1/8 ~ 8/8 (1/4~4/4)**

Выберите одну из областей для регулировки её размера или расположения.

- TOP (Верх): укажите расположение верхней границы области маскирования.
- BOTTOM (Низ): укажите расположение нижней границы области маскирования.
- LEFT (Лево): укажите расположение левой границы области маскирования.
- RIGHT (Право): укажите расположение правой границы области маскирования.

### **COLOR (Цвет): 1~8**

Выберите один из 8 цветов для зоны маскирования.

**TRANSP (Прозрачность): 0.00, 0.5, 0.75, 1.0**

Укажите один из 4 уровней прозрачности зон маскирования.

**MOSAIC: OFF, ON (Мозаика: ВЫКЛ, ВКЛ)**

Включение или выключение функции «Мозаика».

**SYNC (Синхронизация)**

☑ Во всех моделях видеокамер используется внутренняя синхронизация.

**LANGUAGE (Язык)**

В камерах имеется поддержка 7 различных языков экранного меню. Укажите желаемый язык.

• ENGLISH, JAPANESE, GERMAN, FRENCH, RUSSIAN, PORTUGUESE, SPANISH

(Английский/японский/немецкий/французский/русский/португальский/испанский)

**CAMERA RESET (Сброс)**

Эта функция используется для сброса всех настроек камеры к значениям по умолчанию.

**EXIT (Выход)**

Выход из экранного меню без сохранения всех проделанных изменений.

**SAVE ALL (Сохранить все изменения)**

Выберите это значение для сохранения всех изменений.

## Технические характеристики

| Параметры             | LDP-SA573XI-36-V28  | LDP-SA573XI-48-V28 | LDP-SA573XI-48-V60   |
|-----------------------|---|--------------------|----------------------|
| Тип видеосенсора      | 1/3" Interline Transfer Type Color CCD (Sony)                       |                    |                      |
| Тип видеопроцессора   | DSP Sony Effio  |                    |                      |
| Эффективных пикселей  | 976H*582V(570K пикселей)  |                    |                      |
| Система сканирования  | 625 линий 2:1 Черезстрочная   |                    |                      |
| Частота сканирования  | 15.625KHz(H), 50Hz(V)   |                    |                      |
| Разрешение            | 650 твл. (цвет.) / 700твл (ч/б)                                     |                    |                      |
| Электронный затвор    | Автоматический, FLK, ручной: 1/50~1/100,000 сек.                    |                    |                      |
| Отношение сигнал/шум  | Более 50dB (AGC Выкл.)  |                    |                      |
| Синхронизация         | Внутренняя  |                    |                      |
| Баланс белого         | ATW (1,800 ~ 10,500K), Push, Пользв.1/2, ANTI CR, Ручной, Push Lock |                    |                      |
| Чувствительность      | 0Lux (ИК диоды включены)  |                    |                      |
| Объектив              | f=2.8~11мм «День-Ночь»  |                    | f=6~50мм «День-Ночь» |
| Компенсация засветки  | BLC и HLC, ВЫКЛ   |                    |                      |
| Шумоподавление        | 2DNR: ВКЛ/ВЫКЛ  |                    |                      |
| Зеркальное отражение  | Да  |                    |                      |
| Детекция движения     | Да, 4 независимо-настраиваемых области детекции                     |                    |                      |
| Маскирование          | Да, 4 или 8 независимо-настраиваемых зон маскирования               |                    |                      |
| Видеовыход            | VBS 1.0Vp-p (75Ω)   |                    |                      |
| Питание               | 12V DC ±10%   |                    |                      |
| Потребляемая мощность | Макс.: 650mA/12B DC (ИК диоды включены)                             |                    |                      |
| Рабочая температура   | -30°C ~ 50°C  |                    |                      |
| Влажность             | Макс. 90% RH  |                    |                      |
| Габаритные размеры    | 80мм(Ø) x 175мм(L)  |                    |                      |



| Параметры             | LDP-GA573XI-36DU-V28  | LDP-GA573XI-48DU-V60 |
|-----------------------|---|----------------------|
| Тип видеосенсора      | 1/3" Interline Transfer Type Color CCD (Sony)                       |                      |
| Тип видеопроцессора   | DSP Sony Effio  |                      |
| Эффективных пикселей  | 976H*582V(570K пикселей)  |                      |
| Система сканирования  | 625 линий 2:1 Чрезстрочная  |                      |
| Частота сканирования  | 15.625KHz(H), 50Hz(V)   |                      |
| Разрешение            | 650 твл. (цвет.) / 700твл (ч/б)                                     |                      |
| Электронный затвор    | Автоматический, FLK, ручной: 1/50~1/100,000 сек.                    |                      |
| Отношение сигнал/шум  | Более 50dB (AGC Выкл.)  |                      |
| Синхронизация         | Внутренняя  |                      |
| Баланс белого         | ATW (1,800 ~ 10,500K), Push, Пользв.1/2, ANTI CR, Ручной, Push Lock |                      |
| Чувствительность      | 0Lux (ИК диоды включены)  |                      |
| Объектив              | f=2.8~10.5мм «День-Ночь»  | f=6~50мм «День-Ночь» |
| Компенсация засветки  | BLC и HLC, ВЫКЛ   |                      |
| Шумоподавление        | 2DNR: ВКЛ/ВЫКЛ  |                      |
| Зеркальное отражение  | Да  |                      |
| Детекция движения     | Да, 4 независимо-настраиваемых области детекции                     |                      |
| Маскирование          | Да, 4 или 8 независимо-настраиваемых зон маскирования               |                      |
| Видеовыход            | VBS 1.0Vp-p (75Ω)   |                      |
| Управление            | Внешняя регулировка фокусного расстояния и фокуса                   |                      |
| Питание               | 24V AC/12V DC ±10%  |                      |
| Потребляемая мощность | Макс.: 650mA/12В DC (ИК диоды включены)                             |                      |
| Рабочая температура   | -30°C ~ 50°C  |                      |
| Влажность             | Макс. 90% RH  |                      |
| Габаритные размеры    | 80мм(Ø) x 175мм(L)  |                      |